



ОПТИМАЛЬНОЕ СНИЖЕНИЕ РАБОЧЕГО ДАВЛЕНИЯ В ТРУБОПРОВОДЕ ПРИ РЕМОНТЕ НАПЛАВКОЙ УЧАСТКОВ УТОНЕНИЯ

Академик НАН Украины **В. И. МАХНЕНКО**, **В. С. БУТ**, канд. техн. наук, **С. С. КОЗЛИТИНА**,
Л. И. ДЗЮБАК, **О. И. ОЛЕЙНИК**, инженеры (Ин-т электросварки им. Е. О. Патона НАН Украины)

Рассмотрена возможность выполнения ремонта дефектов коррозионного происхождения на стенке трубопровода, находящегося под внутренним давлением, с использованием наплавки. Показано, что на безопасное выполнение сварочных работ оказывают влияние не только габаритные размеры дефекта, но и форма утонения стенки трубы. С помощью расчетных алгоритмов обоснована возможность устранения дефектов наплавкой за счет оптимального снижения внутреннего давления в магистрали на период ремонта.

Ключевые слова: магистральный трубопровод, ремонт сваркой, наплавка, размеры дефектов, остаточная толщина стенки трубы, оптимальное давление

Ремонт магистральных трубопроводов сваркой без вывода их из эксплуатации, т. е. под давлением, в настоящее время находит все более широкое применение, поскольку позволяет оптимально сократить время простоев и загрязнение окружающей среды. Ключевым моментом такой технологии является безопасность проведения ремонтных работ на трубопроводе под давлением в зависимости от вида дефекта, его формы и размеров. Наиболее распространенными дефектами для подземных магистральных газопроводов являются коррозионные дефекты утонения стенки, связанные с нарушением гидроизоляции. Такие дефекты с габаритными размерами $s_0 \times c_0 \times a$ (рис. 1), где s — размер дефекта по оси трубы, c , a — то же соответственно по окружности и толщине стенки, достаточно хорошо изучены. Разработаны различные критерии оценки риска разрушения в зоне таких дефектов в зависимости от их размеров, геометрических параметров трубопровода, его механических свойств, давления в трубе [1–3] и др. Так, в работе [1] приведены достаточно простые соотношения, основанные на многочисленных экспериментальных исследованиях и позволяющие судить о допустимости дефектов утонения стенки трубопроводов в зависимости от перечисленных выше параметров.

Условие допустимости в трубопроводе коррозионного дефекта утонения с размерами $s(t)$, $c(t)$ в момент времени t по [3] представляется в виде

$$y(t) = \delta - a(t) - [\delta]R_j > 0, \quad (1)$$

где

$$R_j = \delta^{\min} / [\delta] \quad (j = s, c), \quad (1a)$$

δ^{\min} — минимально измеренная толщина стенки в зоне дефекта ($\delta^{\min} = \delta - a$); $[\delta]$ — допустимая расчетная толщина стенки трубопровода без учета дефектов утонения, т. е.

$$[\delta] = \frac{PD}{2[\sigma]}, \quad (2)$$

где P — рабочее давление в трубе с наружным диаметром D из материала с допускаемыми в данных условиях напряжениями $[\sigma]$; для величины R_j ($j = s, c$) в [1] предложены следующие зависимости:

$$R_s = \begin{cases} 0,2, & \text{если } \lambda = \frac{1,285}{\sqrt{D[\delta]}} \quad s \leq 0,3475, \\ \left[0,9 - \frac{0,9}{\sqrt{1 + 0,48\lambda^2}}\right] \left[1,0 - \frac{0,9}{\sqrt{1 + 0,48\lambda^2}}\right]^{-1}, & \text{если } \lambda > 0,3475; \end{cases} \quad (3)$$

$$R_c = \begin{cases} 0,2, & \text{если } c/D \leq 0,348, \\ \frac{10,511(c/D)^2 - 0,7358}{1,0 + 13,838(c/D)^2}, & \text{если } c/D > 0,348. \end{cases}$$

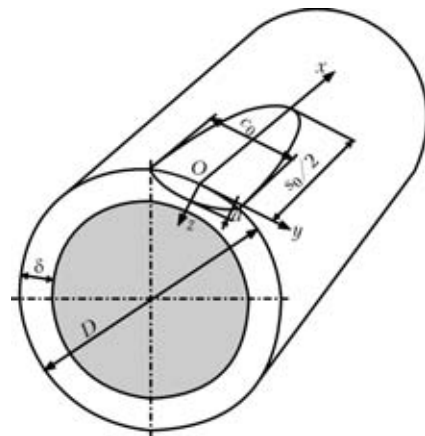


Рис. 1. Схема трубопровода с дефектом утонения в виде эллипсоида размером $s_0 \times c_0 \times a$ перед наплавкой



В практике ремонта обнаруженных дефектов утонения часто возникают прогнозные задачи безопасности с учетом технологического действия в зоне дефекта (зачистки, наплавки), при которых меняются геометрические параметры $a(t)$, $s(t)$, $c(t)$. Особенно важно оперативно прогнозировать увеличение глубины дефекта $a(t)$ в результате зачистки поверхности от коррозии (примерно 1 мм), либо от сварочного нагрева при соответствующей технологии наплавки [4] (примерно по глубине проникновения изотермы около 1000 °С для стали в зависимости от положения источника нагрева в зоне утонения с учетом изменения размеров $s(t)$ и $c(t)$ за счет уже наплавленных участков к моменту времени t).

Очень важно при этом учитывать дополнительный резерв обеспечения безопасности путем достаточно кратковременного снижения давления в трубопроводе, при котором существенно не нарушается эксплуатационный режим, т. е. достаточно оперативно требуется компромиссная оценка по минимальному снижению давления в трубе, обеспечивающему необходимую безопасность — выполнение условий (1). Этому вопросу посвящена данная работа.

Положим, что в момент времени t заданы размеры дефекта $a(t)$, $s(t)$, $c(t)$ в трубопроводе с геометрическими размерами $D \times \delta$ из материала с допускаемыми напряжениями $[\sigma]$ вне дефекта.

Из зависимостей (1)–(3) при $y = 0$ следует

$$\begin{cases} \lambda(R_s) = \left[0,81 \left(\frac{1 - R_s}{0,9 - R_s} \right)^2 - 1 \right]^{0,5} & 1,4434 \text{ при } R_s > 0,2, \\ \lambda(R_s) = 0,3475 & \text{при } R_s \leq 0,2, \end{cases}$$

$$s_{кр}(R_s) = \lambda(R_s) \frac{\sqrt{D[\delta]}}{1,285}, \quad (4)$$

$$c_{кр}(R_c) = D \left[\frac{R_c + 0,73589}{10,511 - 13,838R_c} \right]^{-0,5} \text{ при } R_c \geq 0,2,$$

$$c_{кр}(R_c) = 0,348D \text{ при } R_c < 0,2, \quad (5)$$

где $s_{кр}$, $c_{кр}$ — допустимые критические размеры при данных R_s и R_c .

Используя (1а) и (2), можем записать

$$R_j = \frac{\delta_{\min}}{P} \frac{2[\delta]}{D} \quad (j = s, c). \quad (6)$$

Из (4)–(6) следует, что

при $R_j \leq 0,2$ допустимые размеры s и c для дефекта утонения не зависят от величины δ_{\min} и равны соответственно $s = 0,27D\sqrt{P/2[\delta]}$, $c = 0,348D$;

при фиксированных δ_{\min} за счет снижения P по (6) можно как угодно близко приближаться

Таблица 1. Результаты расчета $s_{кр}$ и $c_{кр}$ для $P = 7,5$ МПа

δ_{\min} , мм	$R_s = R_c$	$s_{кр}$, мм	$c_{кр}$, мм
3,10	0,2	40,1	494,2
4,65	0,3	53,3	573,7
6,20	0,4	68,0	678,8
7,25	0,5	83,1	835,0
9,30	0,6	118,0	1104,8
10,85	0,7	151,1	1874
12,40	0,8	192,0	—
13,185	0,85	417,9	—

к предельным значениям параметров $R_s = 0,9$ и $R_c = 10,511/13,838$, при которых $s_{кр}$ и $c_{кр}$ по (4) и (5) $\rightarrow \infty$, т. е. такие дефекты утонения становятся «абсолютно допустимые».

Рассмотрим конкретный пример. Труба диаметром 1420×20 мм из стали ($[\sigma] = 345$ МПа, $P = 7,5$ МПа, $[\delta]_p = 15,5$ мм). Задав ряд значений $\delta_{\min} = 20 - a(t)$, получим соответствующий ряд значений $R_s = R_c$ для $P = 7,5$ МПа (табл. 1), на основе которых определяем $s_{кр}$ и $c_{кр}$ по (4), (5).

Из результатов табл. 1 и кривых P на рис. 2, а, б следует, что для данного примера при рабочих

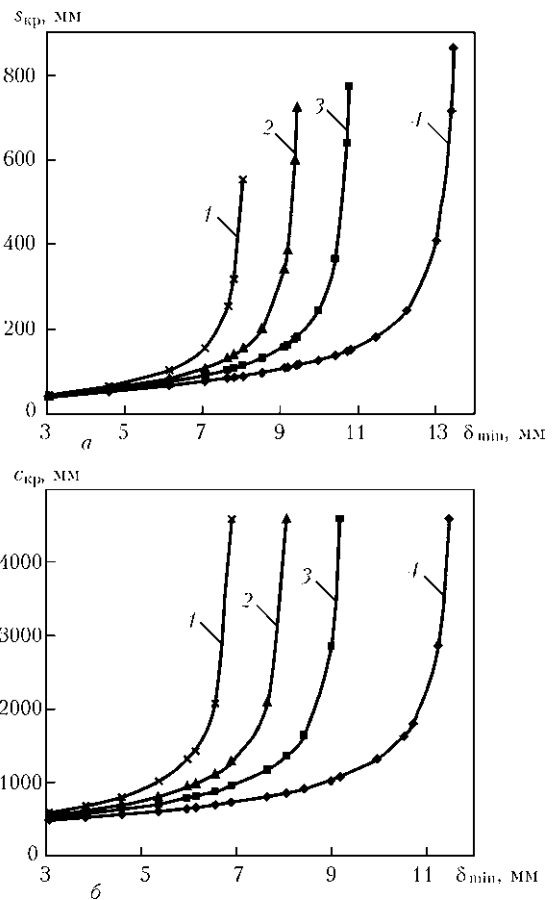


Рис. 2. Зависимость $s_{кр}$ (а) и $c_{кр}$ (б) от минимальной толщины δ_{\min} стенки трубы диаметром 1420×20 мм и $[\sigma] = 345$ МПа при $P = 7,5$ МПа: 1 — 0,6P; 2 — 0,7P; 3 — 0,8P; 4 — P

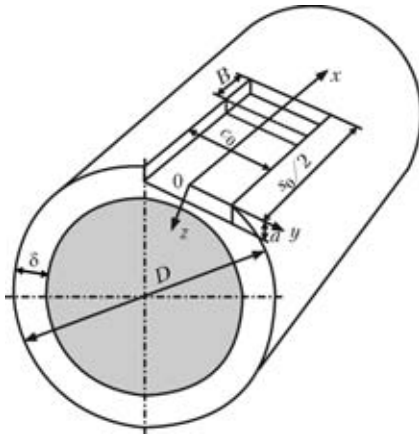


Рис. 3. Схема трубопровода с дефектом утонения прямоугольной формы размером $s_0 \times c_0 \times a$ перед наплавкой

давлениях критические значения $s_{кр}$ на порядок выше $s_{кр}$ во всем диапазоне значений $\delta_{\min} \geq 3,1$ мм. Значения $s_{кр}$ достаточно низкие, особенно при малых δ_{\min} . Здесь снижение рабочего давления при ремонте является достаточно актуальной мерой для обеспечения безопасности. Это наглядно демонстрируют данные табл. 2 и кривые 1, 3 на рис. 2, а, б.

Видно, что при малых δ_{\min} вблизи $0,2[\delta]_p = 3,1$ мм влияние снижения давления не дает заметных изменений значений $s_{кр}$ и $c_{кр}$. Однако при $\delta_{\min} > 6$ мм снижение рабочего давления на 40 % увеличивает $s_{кр}$ и $c_{кр}$ на порядок и больше, что очень важно для практики.

В качестве примера использования таких кривых рассмотрим безопасность заправки дефекта утонения с размерами $s_0 = s_{кр} = 100$ мм, $c = 40$ мм при $\delta_{\min} = 8,5$ мм (рис. 3). Заварка проводится с концов дефекта вдоль окружности на режиме, обеспечивающем проникновение изотермы 1000 °С на глубину $\xi = 3$ мм (с определенным консерватизмом) при ширине наплавочного валика $B = 10$ мм. Соответственно в зоне наплавляемого валика остаточная условная толщина стенки $\delta_{\text{усл}} = \delta - a(x) - \xi$. Если $\delta_{\text{усл}} > \delta_{\min} = \delta - a_{\max}$, то предельный критический размер $s_{кр}$ (см.

Таблица 2. Результаты расчета $s_{кр}$ и $c_{кр}$ для давлений $0,8P = 6$ МПа и $0,6P = 4,5$ МПа

δ_{\min} , мм	0,8P = 6 МПа			0,6P = 4,5 МПа		
	$R_s = R_c$	$s_{кр}$, мм	$c_{кр}$, мм	$R_s = R_c$	$s_{кр}$, мм	$c_{кр}$, мм
3,10	0,250	41,70	531	0,333	44,9	596
4,65	0,375	57,30	649	0,500	66,5	833
6,20	0,500	76,80	833	0,667	119,5	1485
7,25	0,5846	94,10	1051	0,7796	192,7	—
9,30	0,750	166,60	—	—	—	—
10,85	0,875	654,00	—	—	—	—

рис. 2, а) остается равным s_0 и необходимости в снижении рабочего давления нет.

На следующем шаге выполнения заварки наплавочный валик вдоль окружности на другом конце дефекта, когда $s = s_0 - B = 90$ мм, и согласно рис. 2, а при рабочем давлении δ_{\min} должно быть не ниже примерно 8 мм. Если $\delta_{\text{усл}}$ при этом выше 11 мм, то необходимости в снижении давления нет.

В общем виде при наплавке с концов получим изменение длины $s_n = s_0 - nB$, где n — номер прохода. Соответственно для длины s дефекта, зная его глубину $a(x)$, где x — координата вдоль оси дефекта n -го прохода, вычисляем условную глубину дефекта $a_{\text{усл}} = a(x) + \xi$, а затем разность $\delta - a_{\text{усл}}$ сравниваем с соответствующей допустимой (см. рис. 2, а) величиной δ_{\min} для s_n при давлении P . На основе такого сравнения принимаем решение о необходимости и степени снижения давления. В табл. 3 для данного примера приведены величины s_n , x_n , $\delta - a_{\text{усл}}$ и $\delta_{\min}(s_n)$ (см. рис. 2, а) для $n = 1, 2, \dots$ при различных давлениях в трубе.

Для дефекта, имеющего форму эллипсоида, который описывается уравнением

$$a(x) = a_0 \sqrt{1 - \left(\frac{2x}{s_0}\right)^2 - \left(\frac{2y}{c_0}\right)^2},$$

где $a_0 = \delta - \delta_{\min}$, соответственно по оси $y = 0$

$$a(x) = (\delta - \delta_{\min}) \sqrt{1 - \left(\frac{2x}{s_0}\right)^2} \quad \text{при} \quad -\frac{s_0}{2} < x < \frac{s_0}{2}.$$

Условная глубина дефекта для n -го прохода составит

$$a_{\text{усл}}^n = 11,5 \sqrt{1 - \left(\frac{2x_n}{s_0}\right)^2} + 3 \text{ мм}.$$

Из данных табл. 3 видно, что для рассматриваемого дефекта и режимов наплавки ($\xi = 3$ мм) процесс вполне можно проводить при рабочем давлении 7,5 МПа.

Рассмотрим наиболее консервативную форму дефекта (рис. 3) в виде

$$a(x, y) = \begin{cases} \delta - \delta_{\min} & \text{при} \quad -\frac{s_0}{2} < x < \frac{s_0}{2}, \quad -\frac{c_0}{2} < y < \frac{c_0}{2}, \\ 0 & \text{при} \quad |x| > \frac{s_0}{2}, \quad |y| > \frac{c_0}{2}. \end{cases}$$

В этом случае при $\delta = 20$ мм и $\delta_{\min} = 8,5$ мм дефект на пределе допустимого при $P = 7,5$ МПа. Однако при наплавке на глубину $\xi = 3$ мм условие допустимости по s для $\delta_{\min}(s_n) = 8,5 - 3 = 5,5$ мм при $s_0 = 100$ мм выполняется только при $P \leq$



Т а б л и ц а 3. Пример расчета необходимости снижения давления при наплавке дефекта утонения $s_0 = 100$ мм, $c_0 = 20$ мм, $\delta_{\min} = 8,5$ мм в трубе диаметром 1420×20 мм (см. рис. 2)

n	s_n , мм	x_n , мм	$a_{\text{усл}}^n$, мм	$\delta - a_{\text{усл}}$, мм	$\delta_{\min}(s_n)$ ($P = 7,5$ МПа)	$\delta_{\min}(s_n)$ ($P = 6,0$ МПа)	$\delta_{\min}(s_n)$ ($P = 4,5$ МПа)
0	100	50	3,0	17,0	8,5	7,3	5,6
1	90	-50	3,0	17,0	8,0	6,6	5,1
2	80	40	9,9	10,1	6,0	6,0	4,6
3	70	-40	9,9	10,1	6,0	5,5	4,3
4	60	30	12,2	7,8	5,1	4,5	3,9
5	50	-30	12,2	7,8	4,0	3,6	3,3
6	40	20	13,7	6,3	3,0	3,0	—
7	30	-20	13,7	6,3	3,1	—	—

≤ 4,5 МПа, т. е. такой дефект можно наплавить, снизив давление до указанного уровня (4,5 МПа).

В заключение можно заметить, что при ремонте дефектов утонения магистральных трубопроводов с использованием наплавки в зависимости от габаритных размеров и формы утонения с учетом снижения при нагреве сопротивления материала деформированию безопасность работ можно повысить за счет соответствующего давления в трубопроводе.

Показано, что габаритные размеры дефекта утонения далеко не всегда определяют безопасность выполнения наплавочных работ. Форма дефекта утонения, в частности, наличие развитого по площади участка в зоне максимальной глубины дефекта существенно влияет на безопасность выполнения наплавочных работ, связанных с устранением дефекта утонения. Тем не менее всегда существует уровень давления в трубе, ниже которого устранение дефекта утонения наплавкой является безопасной операцией с точки зрения сохранения целостности трубы. Важно, чтобы этот уровень удовлетворял, хотя бы кратковре-

менно, условиям эксплуатации трубопровода. Для этого целесообразно для типовых размеров и прочности материала магистральных трубопроводов разработать диаграммы допустимости дефектов, типа приведенных на рис. 2, а, б, по которым нетрудно было бы для типовых дефектов с развитой площадью в зоне максимальной глубины определять оптимальный уровень давления в трубопроводе для безопасности ремонта на соответствующих сварочных режимах.

1. *Fitness-for-Service*. American Petroleum Institute. Recommended Practice 579. — First ed. — 2000. — 623 p.
2. ВРД 39-1.10-004-99. Методические рекомендации по количественной оценке состояния магистральных газопроводов с коррозионными дефектами, их ранжирование по степени опасности и определение остаточного ресурса. — М.: ОАО Газпром, 2000. — 48 с.
3. РД ЭО 0571-2006. Нормы допустимости толщин элементов трубопроводов из углеродистых сталей. — М.: Росэнергоатом, 2006. — 98 с.
4. Риск разрушения магистрального трубопровода с дефектами утонения стенки при ремонте под давлением / В. И. Махненко, В. С. Бут, С. С. Козлитина, О. И. Олейник // Автомат. сварка. — 2010. — № 1. — С. 11–14.

Possibility of applying surfacing to repair defects of corrosion origin in the wall of a pipeline under inner pressure, is considered. It is shown that safe performance of welding operations is influenced not only by overall dimensions of the defect, but also by the shape of pipe wall thinning. Calculation algorithms are applied to substantiate the possibility of defect repair by surfacing due to an optimum lowering of pressure in the main pipeline for the repair period.

Поступила в редакцию 26.03.2010