



ИСПОЛЬЗОВАНИЕ НАНОДИСПЕРСНЫХ ПОРОШКОВ МЕТАЛЛОВ ПРИ ДИФФУЗИОННОЙ СВАРКЕ РАЗНОРОДНЫХ МАТЕРИАЛОВ

А. В. ЛЮШИНСКИЙ, д-р техн. наук (ОАО «Раменское приборостроительное конструкторское бюро», РФ)

Дан сравнительный анализ активности компактных материалов, напыленных и гальванических слоев, порошков различной дисперсности, используемых в качестве таких слоев. Изучены процессы спекания нанодисперсных порошков и их припекания к поверхности свариваемых деталей. Показано, что применение двойных смесей нанодисперсных порошков позволяет не только интенсифицировать процесс диффузионного образования сварного соединения, но и получать сварные швы с заданными механическими и физическими свойствами.

Ключевые слова: диффузионная сварка, порошковый промежуточный слой, нанодисперсные порошки металлов, интенсификация процесса соединения, температура сварки, время сварки, давление, структура металла зоны соединения

Технология диффузионной сварки наряду с явными преимуществами перед другими способами сварки имеет один существенный недостаток, который сдерживает ее широкое применение в промышленности, а именно, низкую производительность процесса. В связи с этим перед специалистами в области сварки стоит задача изыскания способов интенсификации процесса получения неразъемного соединения в твердом состоянии.

Наиболее простым способом интенсификации этого процесса при диффузионной сварке является циклическое изменение основных параметров ее режима — температуры T и давления P [1, 2]. Существуют и другие способы, но они требуют разработки специальных технологий, создания высокоточного сварочного и специализированного оборудования и прецизионной оснастки, а значит, существенных материальных затрат.

Выход может быть найден благодаря существованию еще одного способа интенсификации процесса диффузионной сварки, который обеспечивает решение комплекса задач и основан на применении промежуточных слоев, выполняющих при сварке самые разнообразные функции: снижение химической неоднородности в зоне соединения; снятие остаточных напряжений и устранение влияния различия в значениях коэффициентов линейного теплового расширения свариваемых материалов; предотвращение их пластической деформации; существенное снижение основных параметров режима диффузионной сварки при одновременном обеспечении высокой прочности соединений.

Для промежуточных слоев, как правило, применяют пластичные металлы (золото, серебро, никель, медь, алюминий и др.) в виде фольг, волокон, порошков и пленок, которые наносят на соединяемые поверхности гальваническим способом или вакуумным напылением [3].

Фольга, полученная прокаткой расплавленного металла, по активности поверхности почти не уступает компактным свариваемым материалам. Она применяется в качестве промежуточного слоя в основном для предотвращения образования интерметаллидов в зоне соединения. Толщина промежуточных слоев составляет 0,05...1,00 мм. Их подготовка под сварку аналогична подготовке соединяемых поверхностей деталей.

Качество соединений, получаемых через гальванические или напыленные покрытия, во многом зависит от их адгезии к основному материалу. В свою очередь уровень адгезии определяется качеством подготовки поверхности деталей под покрытие. Для обеспечения необходимого сцепления важным является сходство структур основного и осаждаемого металлов. Более того, взаимная диффузия металлов основы и покрытия способствует их надежному сцеплению как при нанесении слоя, так и в процессе диффузионной сварки, если диффузия сопровождается образованием твердого раствора.

Тонкие гальванические или напыленные пленки характеризуются высоким значением отношения площади поверхности к объему, разной степенью упорядочения структуры, малой массой, а также несовершенной кристаллической решеткой, что приводит к появлению новых эффектов и заметным отклонениям от явлений, имеющих место в массивных образцах. Условия термодинамического равновесия в тонких пленках существенно отличаются от условий в объеме: пленка образуется из многих дискретных зародышей при их сильной разориентации и смещении относительно друг друга, что и приводит к формированию дис-

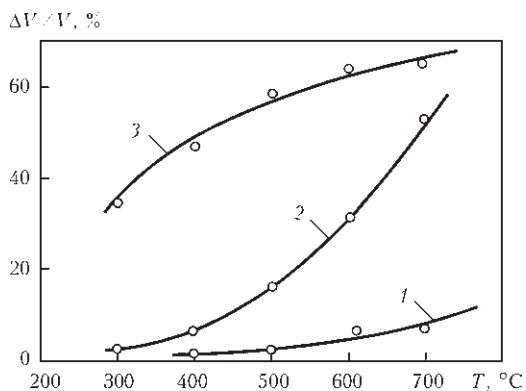


Рис. 1. Зависимости объемной усадки $\Delta V/V$ электролитического порошка ПНЭ-1 (1), карбонильного ПНКОНТ-1 (2) и НДП (3) от температуры спекания T при $t = \text{const}$

локаций и сетки вакансий на поверхностях раздела соединяющихся зародышей и возникновению упругих напряжений в пленке.

Порошковое тело нестабильно из-за избытка свободной энергии. Это связано прежде всего с наличием чрезвычайно развитой внутренней межфазной поверхности раздела твердого тела с порами [4].

При повышении дисперсности металлических порошков увеличивается их объемная усадка в процессе спекания под давлением, снижается температура начала заметной усадки (рис. 1) и возрастает прочность. Более активными принято считать порошки, которые при прочих равных условиях (температуре, усилии сжатия и др.) уплотняются с большей скоростью. Чем выше дисперсность порошка, тем больше его удельная поверхность и значительнее отклонение системы от термодинамического равновесия.

Исследования сварных образцов из никеля НП-2, выполненных диффузионной сваркой при температуре $T_{\text{св}} = 550 \text{ }^\circ\text{C}$, давлении $P = 20 \text{ МПа}$ и времени сварки $t_{\text{св}} = 30 \text{ мин}$, с применением промежуточных слоев из никелевых порошков электролитического ПНЭ-1, карбонильного ПНКОНТ-1 и нанодисперсного (НДП), полученного в результате термического разложения формата никеля $\text{Ni}(\text{COOH})_2 \cdot 2\text{H}_2\text{O}$ с дисперсностью $d = 39,75, 7,63$ и менее $0,10 \text{ мкм}$ и площадью

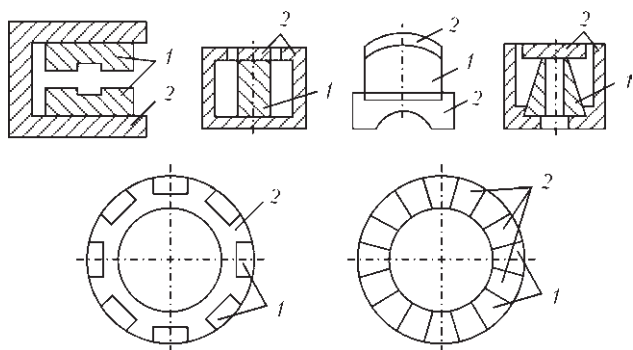


Рис. 2. Схемы основных вариантов соединений магнитных материалов: 1 — постоянные магниты; 2 — магнитопровод

удельной поверхности соответственно $S_{\text{уд}} = 0,12; 0,48$ и $17,32 \text{ м}^2/\text{г}$, показали, что максимальные значения временного сопротивления $\sigma_{\text{в}} \geq 200 \text{ МПа}$ достигаются при сварке через НДП.

Уплотнение промежуточного порошкового слоя — это процесс ориентированного переноса массы вещества. Диффузия вакансий на поверхность слоя происходит через их стоки, представляющие собой межчастичные границы. Количество таких стоков, а следовательно, и расстояние между ними зависят от размера частиц. С уменьшением последних число стоков вакансий возрастает, что активизирует процесс усадки.

Скорость процессов взаимного спекания частиц и припекания их к плоской поверхности увеличиваются с уменьшением линейных размеров частиц и характеризуются соотношением [4]

$$X/R = R^{-3/5} f(t, T),$$

где X — минимальный радиус контактного перешейка; R — радиус частиц; t — время спекания.

Для активации процесса диффузионной сварки с использованием порошкового слоя, при котором одновременно протекают два процесса, спекание порошковых частиц между собой и их припекание к плоской компактной поверхности, наряду с увеличением дисперсности и удельной поверхности порошка повышают дефектность кристаллической структуры его частиц. Для этого металлические порошки получают в неравновесных условиях — при пониженной температуре и высокой скорости нагрева и охлаждения, при этом скорость охлаждения выше скорости нагрева. В частности, такова схема получения НДП термическим разложением форматов и оксалатов металлов.

Таким образом, основной движущей силой процесса спекания порошкового промежуточного слоя и его припекания к основному материалу является уменьшение свободной энергии, связанной со свободной поверхностью пористого тела и дефектами его кристаллической структуры. Кроме того, причиной увеличения активности порошка при диффузионной сварке может быть возрастание концентрации дислокаций, вдоль которых имеет место повышенная диффузионная подвижность атомов.

Технологию диффузионной сварки с использованием порошковых промежуточных слоев применяют, например, в авиаприборостроении для изготовления магнитных систем, в частности, для соединения постоянных магнитов типа ЮНДК со сплавом 27КХ, сталью 10880, пермаллоями и другими материалами (рис. 2). Диффузионную сварку выполняли на следующем режиме $T_{\text{св}} = 550 \dots 600 \text{ }^\circ\text{C}$; $P = 20 \text{ МПа}$; $t_{\text{св}} = 30 \text{ мин}$. Прочность металла сварного шва составляла более 200 МПа (разрушение происходило по постоянному магниту), пластическая деформация де-



талей отсутствовала, исходные магнитные свойства магнитных материалов сохранялись, последующая термо- и механическая обработка не требуется, сваренные узлы готовы к дальнейшей сборке. Если сравнивать с технологией сварки без активирующих слоев ($T_{св} \geq 870 \text{ }^\circ\text{C}$; $P = 30 \text{ МПа}$; $t_{св} = 30 \text{ мин}$), то в этом случае прочность металла сварного шва составляет 5...7 МПа, пластическая деформация деталей — не менее 15 %, при этом требуется дополнительная термоманитная обработка для восстановления исходных магнитных свойств, поскольку процесс сварки осуществляют при температуре выше точки Кюри. Кроме того, технологический цикл изготовления одного изделия с применением порошкового промежуточного слоя сократился на 30 %.

Качественные сварные соединения разрушаются по промежуточному слою, что свидетельствует о полноте протекания процессов схватывания между поверхностями образца и порошка и достаточно полным химическом взаимодействии, о чем свидетельствует фрактограмма поверхности излома сварного соединения, полученного при $T_{св} = 600 \text{ }^\circ\text{C}$, $P = 5 \text{ МПа}$, $t_{св} = 30 \text{ мин}$. Ее целесообразно рассматривать как состоящую из трех зон (рис. 3). Сравнив зоны 1 и 3, видно, что характер их поверхности (размер и глубина ямок) одинаков, а следовательно, зона 3 является частью порошкового промежуточного слоя, по которому произошло разрушение. Следует отметить, что разрушение данного образца происходило по двум механизмам: путем слияния микропор (зоны 1 и 3) и сколом (зона 2). Разрушение имело место в основном между частицами (межзеренный характер). Это подтверждает тот факт, что процесс спекания порошковой прокатанной ленты (промежуточного слоя) осуществляется по механизму зернограничного проскальзывания частиц.

На основе зависимости относительной прочности при фиксированном давлении сварки $P = 10 \text{ МПа}$ и относительной прочности $\bar{\sigma} = 0,8$ произведен термоактивационный анализ процесса формирования сварного соединения и спекания промежуточного порошкового слоя. Их значения соответствуют значению энергии активации процесса формирования сварного соединения, спекания промежуточного слоя $E_a = 110 \text{ кДж/моль}$ и энергии активации компактного никеля. Это позволяет заключить, что формирование сварного соединения через порошковый промежуточный слой контролируется процессом его спекания, а тот в свою очередь зернограничной самодиффузией.

Для повышения механической прочности соединений и улучшения специальных свойств магнитных систем, а также для снижения термомодеформационного воздействия на свариваемые де-

тали и сокращения технологического цикла диффузионной сварки разработаны и исследованы двухкомпонентные порошковые слои на основе наиболее перспективных смесей НДП никеля, меди и кобальта различных составов.

Кинетика твердофазного спекания двойных смесей порошков в отличие от однокомпонентных смесей осложнена процессами, сопутствующими диффузионной гомогенизации. Избыточная свободная энергия порошковой смеси, обусловленная наличием градиентов концентраций компонентов, может оказаться довольно значительной. Энергетически это оправдано даже тогда, когда система удалена от равновесного состояния по какому-либо другому параметру, например, развитости свободной поверхности, значению напряжений в диффузионной зоне и др. Возникает новый механизм уплотнения, при реализации которого перемещение частиц разных материалов связано не только с их дисперсностью, развитостью поверхности, деформацией, но и с содержанием компонентов.

Промежуточные слои, состоящие из двухкомпонентных НДП, применяли также для соединения твердых сплавов со сталями при изготовлении специальных инструментов.

Прочность сварного соединения твердого сплава со сталями во многом определяется качеством подготовки соединяемых поверхностей, в частности, шероховатостью не ниже 1,25 и отклонением от параллельности не более 0,02 мм. Поэтому их сварка ведется через пористые усаживаемые промежуточные слои, нивелирующие отклонение их размеров от требуемых значений. Исследованы промежуточные порошковые слои на основе двойных смесей Ni-Co, Ni-Cu, Cu-Co с различным содержанием компонентов. Наилуч-

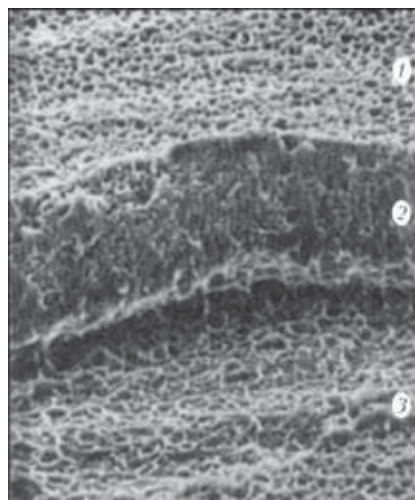


Рис. 3. Фрактограмма ($\times 8000$) поверхности излома образца сварного соединения: 1 — поверхность спекленного порошкового слоя после разрушения; 2 — срез промежуточного спекленного порошкового слоя (толщина слоя после сварки и разрушения); 3 — место вырыва

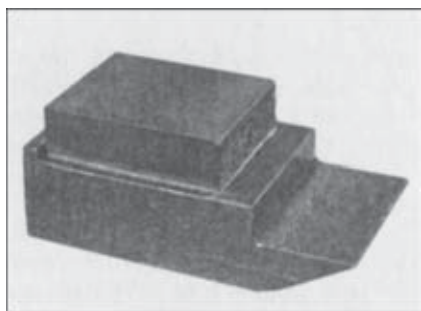


Рис. 4. Вид изделия из твердого сплава ВК6 со сталью У8, полученного диффузионной сваркой

ший результат получен для промежуточных слоев из НДП системы Ni–Co.

Диффузионную сварку твердого сплава ВК6 (94 мас. % WC и 6 мас. % Co) со сталями У8 (рис. 4) и 35 выполняли через прокладку состава 75 % Ni + 25 % Co, который, как показали наши эксперименты, является оптимальным для данной пары материалов. Этот же состав прокладки использовали при сварке сплава ВК20 (80 % WC и 20 % Co) на следующем режиме: $T_{\text{св}} = 850 \dots 900 \text{ } ^\circ\text{C}$; $P = 10 \dots 15 \text{ МПа}$; $t_{\text{св}} = 30 \text{ мин}$. Временное сопротивление на разрыв составляет $\sigma_{\text{в}} = 600 \dots 900 \text{ МПа}$, разрушение происходит по твердому сплаву.

При сварке твердого сплава со сталями с использованием промежуточных слоев из смесей порошков никеля и кобальта в результате взаимной диффузии соединяемых элементов образуется переходная зона, в формировании которой принимают участие практически все элементы соединяемых материалов. Наибольшую активность в формировании переходной зоны проявляет никель, который способен диффундировать в сплав на глубину 25...30 мкм по границам зерен. В результате этого, с одной стороны, происходит замещение кобальта в сплаве на никель (при этом зерна карбида вольфрама частично растворяются в никеле, образуя твердый раствор никель–кобальт), а с другой, имеет место интенсивное развитие диффузионных процессов между кобальтом в сплаве и кобальтом в прокладке.

На рис. 5 представлена микроструктура зоны соединения твердого сплава ВК6 со сталью У8.

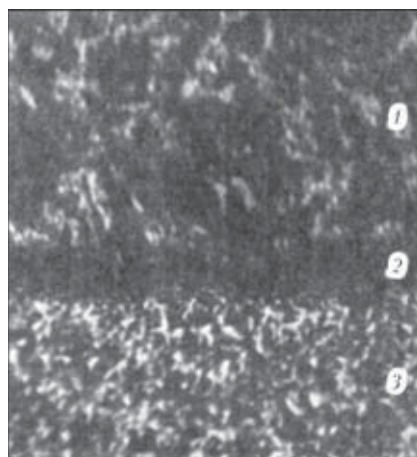


Рис. 5. Микроструктура ($\times 350$) зоны соединения твердого сплава ВК6 (1) со сталью У8 (3) через порошковый промежуточный слой (2)

Применение промежуточных слоев из смесей НДП при диффузионной сварке для изготовления инструмента вместо пайки, например, медью или латунью, позволяет сэкономить до 75 % дорогостоящего и дефицитного сплава, повысить качество и надежность соединения твердого сплава со сталью, увеличить срок службы инструмента в 1,4...1,5 раза и уменьшить трудоемкость его изготовления. К сожалению, указанная технология имеет главный недостаток — низкую по сравнению с процессом пайки производительность, но это компенсируется высоким качеством изделий. Повысить производительность процесса сварки можно путем применения многоместной оснастки.

Таким образом, интенсифицировать процесс диффузионной сварки можно путем применения высокоактивных энергонасыщенных промежуточных слоев на основе НДП. При этом важно, чтобы наряду с минимизированным размером частицы имели максимальную развитость поверхности.

1. Казаков Н. Ф. Диффузионная сварка материалов. — М.: Машиностроение, 1976. — 312 с.
2. Каракозов Э. С. Сварка металлов давлением. — М.: Машиностроение, 1986. — 280 с.
3. Люшинский А. В. Диффузионная сварка разнородных материалов. — М.: Академия, 2006. — 208 с.
4. Гегузин Я. Е. Физика спекания. — М.: Наука, 1967. — 360 с.

The processes of sintering of nanopowders and their adhesion to the surfaces of pieces joined are studied. It is shown that the use of double mixtures of nanopowders allows intensifying the process of diffusion formation of the joints and provides the bonds with preset mechanical and physical properties.

Поступила в редакцию 13.01.2010