



## СПОСОБ ИЗГОТОВЛЕНИЯ КРУПНОГАБАРИТНЫХ КОВАНО-ЛИТЫХ ЗАГОТОВОК ЭЛЕКТРОШЛАКОВОЙ СВАРКОЙ

**А. И. ВОЛОШИН, К. П. ШАПОВАЛОВ, В. А. БЕЛИНСКИЙ, С. Н. ЛИТВИНЕНКО**, инженеры  
(ПАО «НКМЗ», г. Краматорск),  
академик НАН Украины **К. А. ЮЩЕНКО, И. И. ЛЫЧКО**, канд. техн. наук, **С. М. КОЗУЛИН**, инж.  
(Ин-т электросварки им. Е. О. Патона НАН Украины)

Приведены результаты освоения новой технологии получения комбинированных биметаллических деталей с использованием электрошлаковой сварки плавящимся мундштуком швами усложненной конфигурации.

*Ключевые слова:* электрошлаковая сварка, комбинированная биметаллическая заготовка, плавящийся мундштук, стыки и швы П-образной формы

Создание современных машин и агрегатов кузнечно-прессового, прокатного и энергетического оборудования неразрывно связано с производством крупногабаритных монолитных заготовок массой до 300 т и более. На современном этапе в основном это решается двумя путями: первый — использование соответствующих мощностей сталеплавильного, кузнечно-прессового и литейного производства, позволяющих получать крупногабаритные заготовки; второй — укрупнение заготовок с помощью сварки.

На Новокраматорском машиностроительном заводе (НКМЗ) решения о выборе способа получения заготовок принимают инженерные службы на основании анализа конструктивных, технологических и экономических аспектов проблемы, при этом целью является минимизация затрат и обеспечение требуемого качества изделия. С учетом этого на заводе созданы технологические возможности для использования электрошлаковой сварки прямоугольных сечений размером 5000×6000 мм и автоматической сварки под слоем флюса цилиндрических изделий диаметром до 4000 мм с толщиной стенки до 500 мм [1].

При прочностных расчетах и проверке работоспособности конструкции (эти процедуры на НКМЗ выполняются с использованием програм-

мных средств ABAQUS, SIMULATION и COSMOS-MOTION) становится понятным, что не вся конструкция нагружается равномерно. Экономически нецелесообразно назначать материал для всей детали, ориентируясь на напряженное состояние в максимально нагруженных местах. Желательно обеспечивать требуемые механические свойства материала в отдельных частях детали, минимизируя при этом излишние запасы прочности, а следовательно, излишние затраты.

В настоящее время на НКМЗ эта задача решается путем создания комбинированных биметаллических крупногабаритных изделий. Использование кованных вставок из легированных сталей в максимально нагруженных местах детали, изготовленной из нелегированного стального литья, способствует значительному снижению издержек на производство качественных заготовок, уменьшению себестоимости и повышению конкурентоспособности продукции.

Примером может служить ковано-литая конструкция шабота штамповочного молота, в которой максимальный уровень напряжений возникает под действием рабочей нагрузки в средней зоне шабота.

При разработке конструкции шабота было принято решение изготовить его биметаллическим, скомбинировав кованую среднюю часть из стали ИЦ-1А (аналог сталь 16ГНМА) с литыми боковинами из стали 30Л. Химический состав и ме-

**Таблица 1. Химический состав материалов, используемых при изготовлении шабота, мас. %**

Материал шабота	C	Si	Mn	Ni	P	S	Mo	Cr
Сталь 30Л (ГОСТ 977–75)	0,27...0,35	0,20...0,52	0,40...0,90	—	≤ 0,04	≤ 0,04	—	≤ 0,3
Сталь ИЦ-1А (сталь 16ГНМА ГОСТ 2246–80)	0,12...0,18	0,17...0,37	0,80...1,10	1,0...1,3	≤ 0,04	≤ 0,04	0,40...0,55	≤ 0,3

**Таблица 2. Механические свойства материалов, используемых при изготовлении шабота ( $T = 20\text{ }^{\circ}\text{C}$ )**

Материал шабота	$\sigma_b$ , МПа	$\sigma_T$ , МПа	$\delta$ , %	$\psi$ , %	$KCU$ , кДж/м <sup>2</sup>
Сталь 30Л	480	260	17	30	350
Сталь ИЦ-1А	560	400	21	60	1200

Механические свойства используемых материалов приведены соответственно в табл. 1 и 2. Части шабота соединяли традиционными швами, выполненными электрошлаковой сваркой (ЭШС) и расположенными в одной плоскости (рис. 1). Такая технология сварки освоена и широко используется на НКМЗ.

При работе над дальнейшим снижением себестоимости крупногабаритных заготовок инженеры отдела Главного сварщика НКМЗ, совершенствуя технику и технологию ЭШС плавящимся мундштуком, создали новые приемы упрочнения напряженных мест изделий (рис. 2) путем получения комбинированных заготовок более сложной формы. При этом поставлена задача освоить технологию ЭШС швов П-образной формы.

В практике сварочного производства швы таких размеров и формы ранее не выполняли как по техническим, так и технологическим причинам. Во-первых, для получения шва П-образной формы необходимо соответствующее специализированное сварочное оборудование. Во-вторых, приварка так называемого имплантата к жестким кромкам массивной заготовки одновременно к трем плоскостям (рис. 3) может сопровождаться образованием трещин в зоне термического влияния и сварном шве. Причем трещины бывают как горячими, так и холодными.

Благодаря давним производственным связям между НКМЗ и ИЭС им. Е. О. Патона, а также их обоюдному интересу к указанной сложной

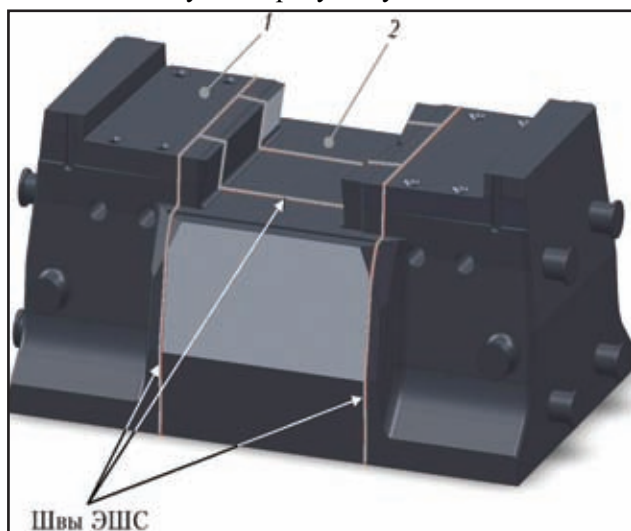


Рис. 1. Расположение швов ЭШС при изготовлении шабота: 1 — литые части (сталь 30Л); 2 — ковано-сварная средняя часть шабота, состоящая из трех поволоков из стали ИЦ-1А

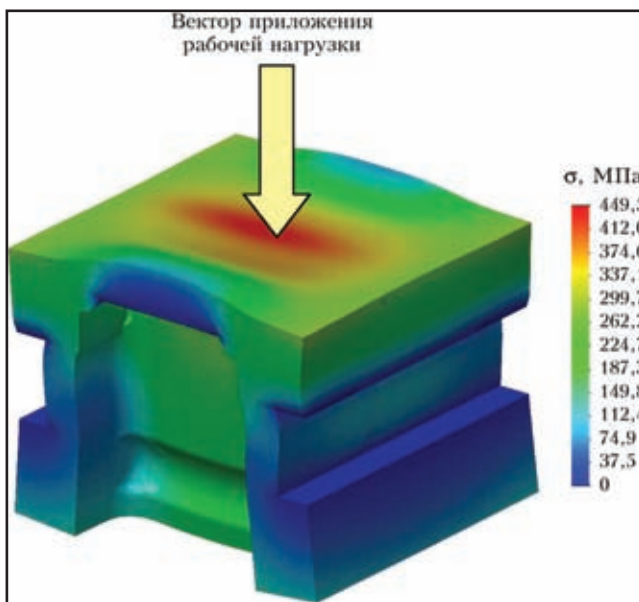


Рис. 2. Напряженно-деформированное состояние основания шабота в момент приложения рабочей нагрузки

проблеме достигнуто соглашение о совместной работе в этом важном направлении.

Исходя из технических возможностей сварочного производства НКМЗ [1] и накопленного опыта в ЭШС изделий большой толщины [2] определены необходимые температурно-временные условия образования сварного соединения в замкнутом жестком пространстве, когда ввариваемый имплантат подвергается сложному термодинамическому воздействию одновременно по всему периметру шва. Разработаны техника и технология ЭШС плавящимся мундштуком шва пространственной формы, а также выбраны режимы последующей объемной высокотемпературной обработки сваренной детали. Принято решение об опытно-промышленном испытании разработанных техники и технологии на штатной детали

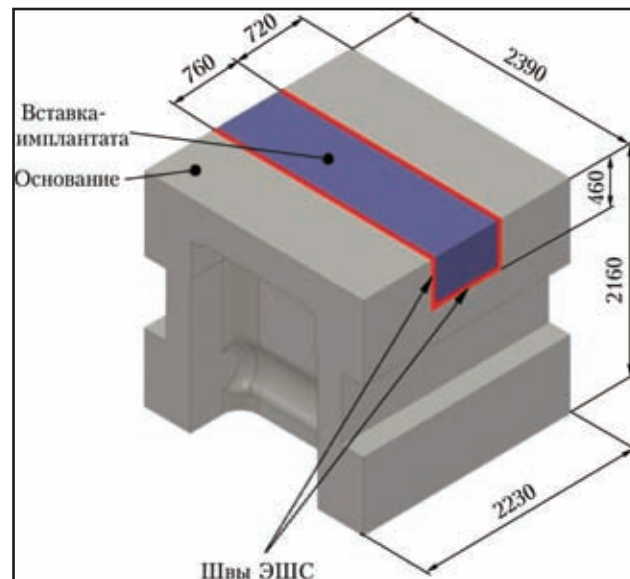


Рис. 3. Вариант комбинированного биметаллического основания со вставкой из стали 20ХН2М



Рис. 4. Внешний вид заготовки, подготовленной для сварки способом ЭШС кованого имплантата в литую заготовку основания шабта



Рис. 6. Рабочий момент сварки имплантата на заводской установке

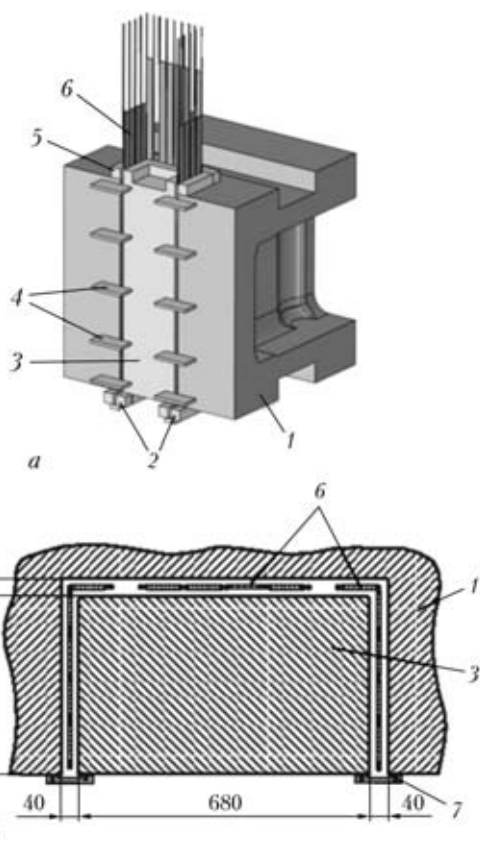


Рис. 5. Общий вид (а) и схема сборки под ЭШС плавящимся мундштуком (б): 1 — свариваемое изделие; 2 — входные карманы; 3 — кованая вставка (имплантат); 4 — технологические планки; 5 — выходные карманы; 6 — плавящиеся мундштуки; 7 — формирующие устройства

— основании из основного металла стали GS-45 (аналог сталь 25Л) и с кованным имплантатом размером 420×680×2590 мм из стали 20ХН2М, швом П-образной формы (рис. 4).

Для ЭШС стыка пространственной П-образной формы и размеров, указанных на рис. 5, а, потребовалось использовать три секции плавящихся мундштуков, набранных из отдельных пластин (рис. 5) и 1100 кг сварочной проволоки. При этом надежность выполнения пространственного П-образного шва, как и при сварке швов в одной плоскости, обеспечивалась системой дублирования подачи сварочных проволок.

После механической обработки сваренное (рис. 6) и термически обработанное изделие было подвергнуто ультразвуковому контролю, который подтвердил высокое качество сварного соединения, полученного по новой технологии. В настоящее время сварено уже два подобных изделия.

Таким образом, с целью снижения себестоимости изготовления крупногабаритных заготовок для деталей прокатного, энергетического и кузнечно-прессового оборудования предложено изготавливать детали сварными, а также из металлов с различными свойствами. При этом выбор материала для отдельных частей заготовки следует производить исходя из анализа напряжений, возникающих в них под действием эксплуатационных нагрузок. Для наиболее эффективной реализации предложенной концепции специалистами НКМЗ и ИЭС им. Е. О. Патона разработана и успешно опробована новая технология ЭШС пространственными швами больших размеров.

1. Новая установка для ЭШС крупных элементов на АО «Ново-Краматорский машиностроительный завод» / В. А. Невиномский, С. Г. Красильников, А. Д. Панин и др. // Автомат. сварка. — 2002. — № 2. — С. 50–52.
2. Электрошлаковая сварка и наплавка / Под ред. Б. Е. Патона. — М.: Машиностроение, 1980. — 511 с.

Given are the results of application of a new technology for production of combined bimetal parts by using consumable-nozzle electroslag welding with the complicated-configuration welds.

Поступила в редакцию 15.03.2012